



2 BIKE LOCKING PLATFORM HITCH RACK - SR2901BLR

PORTE-VÉLOS À PLATEFORME VERROUILLABLE SUR ATTELAGE POUR 2 VÉLOS – SR2901BLR

SOPORTE PARA 2 BICICLETAS MONTADO SOBRE ENGANCHE CON PLATAFORMA Y TRABA - SR2901BLR

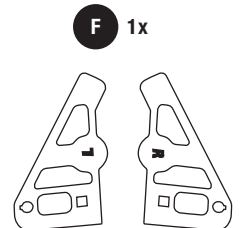
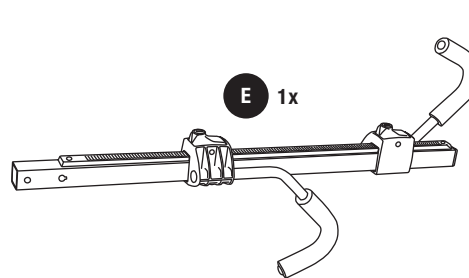
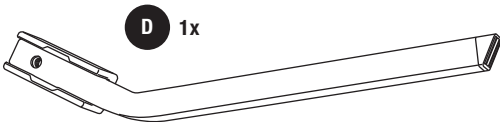
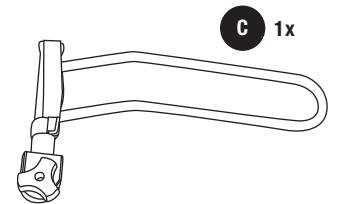
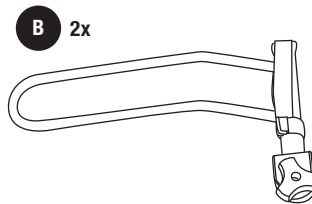
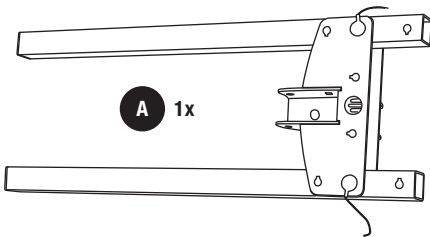
SUPOORTE TIPO PLATAFORMA PARA ENGATE COM TRAVA PARA 2 BICICLETAS - SR2901BLR



MAX
45 Lb
20 Kg
1 BIKE

MAX
90 Lb
40 Kg
2 BIKES

PARTS INCLUDED • PIÈCES INCLUSES • PIEZAS INCLUIDAS • PEÇAS INCLUSAS



G 1x



H 1x



I 1x



J 1x



K 1x



L 1x



M 2x



N 1x



O 1x

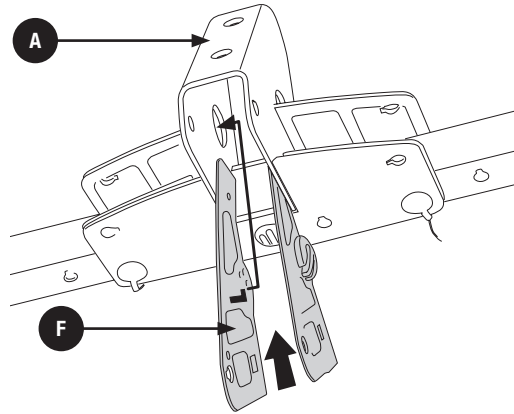
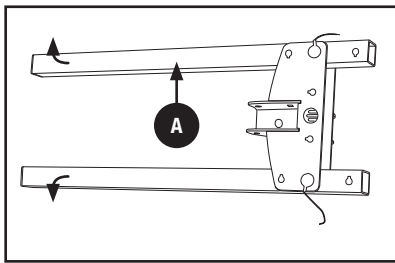
- 2 Bike maximum carrying capacity = 90 lbs./40Kg
- Fits 20-29" wheels up to 3" wide.
- Can work with bikes with fenders.
- Check tightness off all bolts periodically.
- Check straps for wear and replace periodically.
- Not intended for off-road use.
- Not intended for tandems or recumbents.
- Do not install on trailer or towed vehicle.

- Capacité de transport de 2 vélos max. = 90 lb/40 kg.
- Convient aux roues de 20 et 29 po et jusqu'à 3 po de large.
- Convient aux vélos équipés de garde-boue.
- Vérifiez périodiquement que tous les boulons sont bien serrés.
- Vérifiez les sangles pour détecter toute trace d'usure et remplacez-les périodiquement.
- Non conçu pour une utilisation hors route.
- Non conçu pour les tandems ou les vélos en position couchée.
- Ne pas installer sur une remorque ou un véhicule remorqué.

- Capacidad de carga máxima de 2 bicicletas: 40 kg.
- Permite cargar ruedas de 50,8 a 73,7 cm, con un ancho máximo de 7,6 cm.
- Permite transportar bicicletas con salpicaderas.
- Verifique periódicamente que todos los pernos estén ajustados.
- Verifique las correas periódicamente y reemplácelas si están desgastadas.
- Este modelo no está diseñado para usarse a campo traviesa.
- Este modelo no está diseñado para bicicletas reclinadas o bicicletas dobles.
- No instale este modelo en un remolque ni en un vehículo remolcado.

- Capacidade máxima de carga de 2 bicicletas = 40 kg
- Serve para rodas de 50,8 cm a 73,7 cm e com largura de até 7,6 cm.
- Verifique periodicamente se todos os parafusos estão firmemente apertados.
- Verifique as correias e substitua-as periodicamente.
- Não projetado para uso fora da estrada (off-road).
- Não projetado para bicicletas tandem (duplas) ou reclinadas.
- Não instale em trailer ou veículo de reboque.

1



IMPORTANT / IMPORTANT / IMPORTANTE

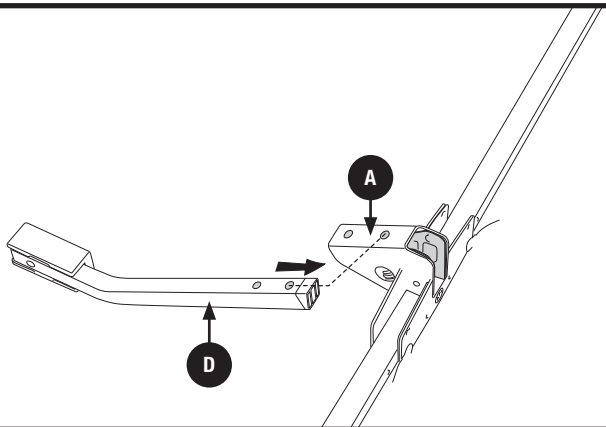
Do not over tighten.

Ne pas trop serrer.
No ajuste en exceso.
Não aperte com força excessiva.

Do not use power or pneumatic tools.

Ne pas utiliser d'outil électrique ou pneumatique.
No use herramientas neumáticas o eléctricas
Não use ferramentas elétricas ou pneumáticas.

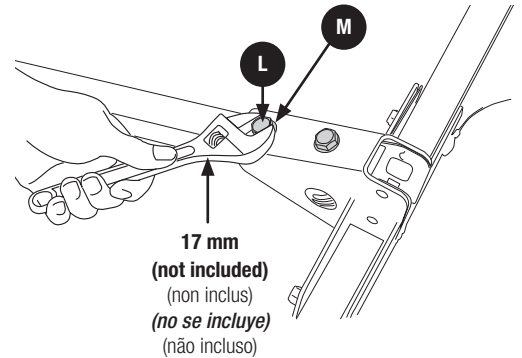
2



3

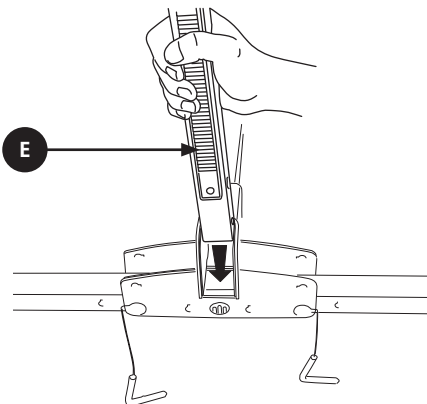


Tighten Well
Bien Serrer
Apretar Bien
Aperte bem

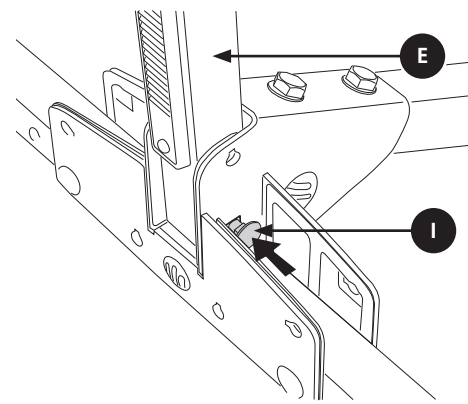


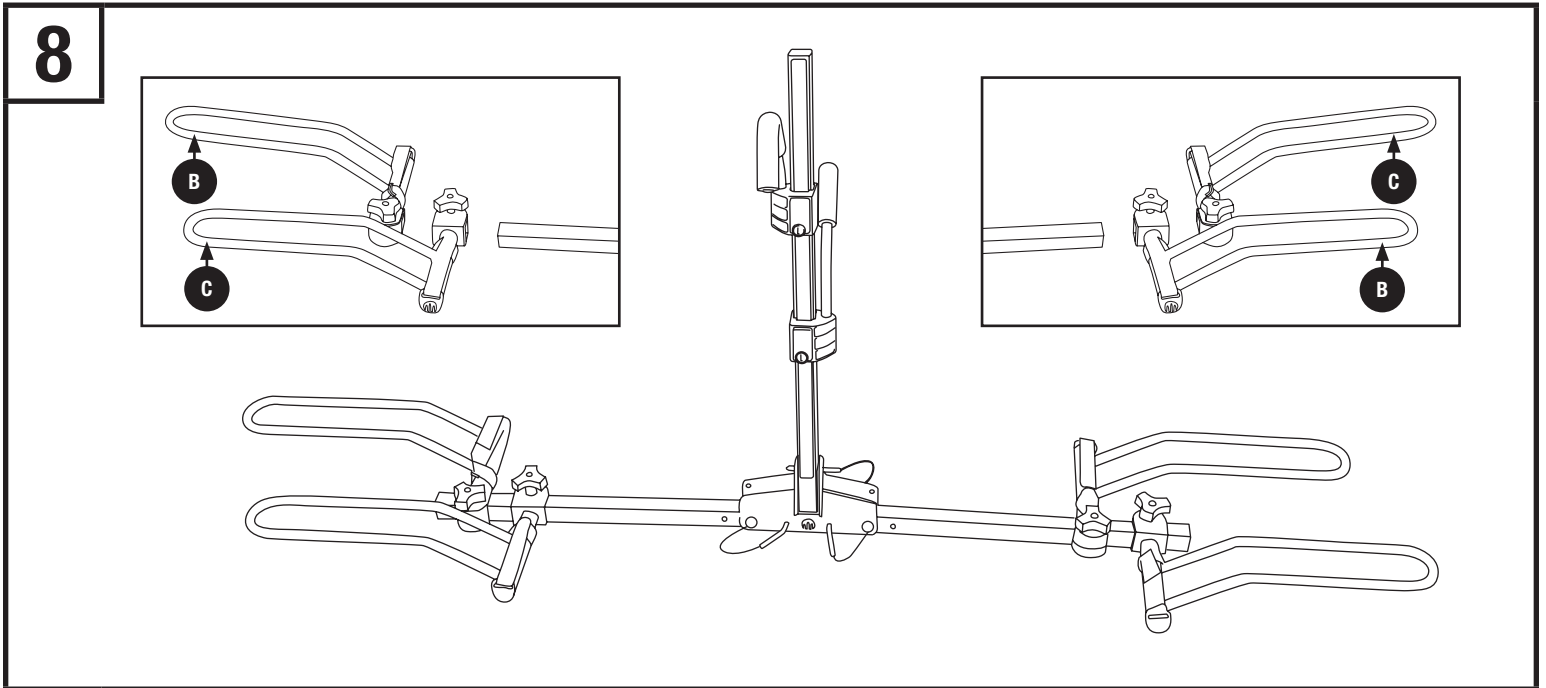
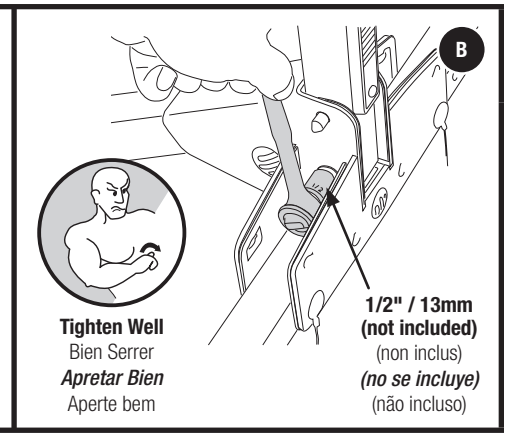
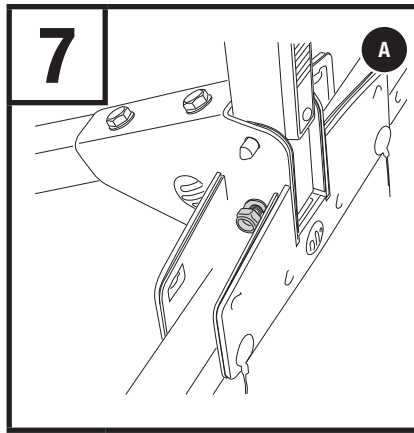
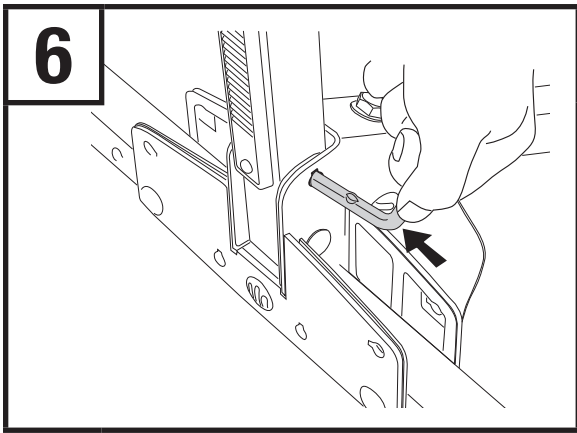
17 mm
(not included)
(non inclus)
(no se incluye)
(não incluso)

4



5





9

FOOT INSTALLATION FOR 1 1/4" RECEIVERS
 INSTALLATION DU PIED POUR LES ATTACHES-REMORQUES DE 3,2 CM (1 1/4 PO)
INSTALACIÓN DE PATA PARA ENGANCHES DE 1 1/4" (3,2 CM)
 INSTALAÇÃO DO PÉ PARA ENGATES DE 3,2 CM

A

Receiver Installation
 Installation du Porte-Attelage
Instalación de los Enganches
 Instalação dos engates

B

C

D

3/4" / 19mm (not included)
 (non inclus)
 (no se incluye)
 (não incluso)

Tighten Well
 Bien Serrer
Apretar Bien
 Aperte bem

E

Lock should click onto the end of the bolt.
 Le verrou doit s'enclencher sur l'extrémité du boulon.
La traba debe hacer un chasquido al otro lado del perno.
 A trava deve emitir um clique na extremidade do parafuso.

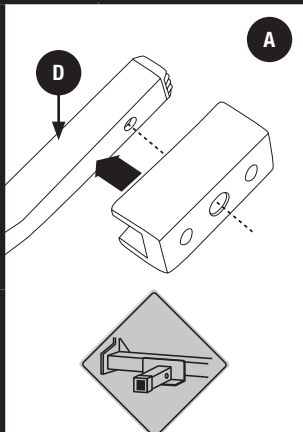
10

FOOT INSTALLATION FOR 2" RECEIVERS

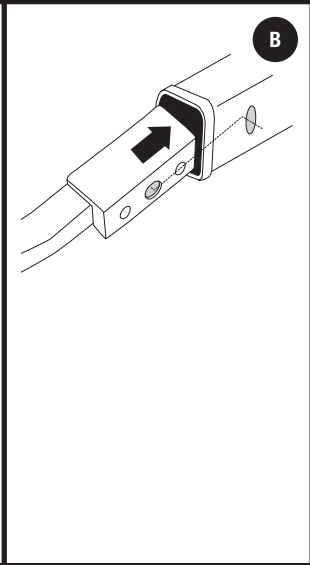
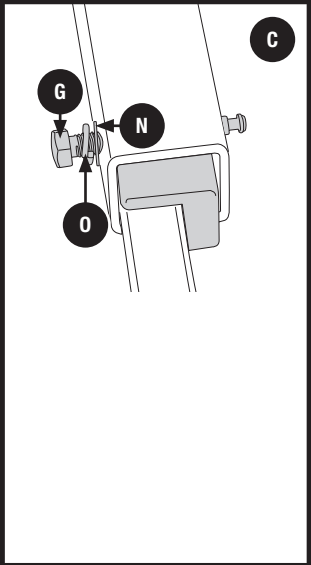
INSTALLATION DU PIED POUR LES ATTACHES-REMORQUES DE 5,1 CM (2 PO)

INSTALACIÓN DE PATA PARA ENGANCHES DE 2" (5,1 CM)

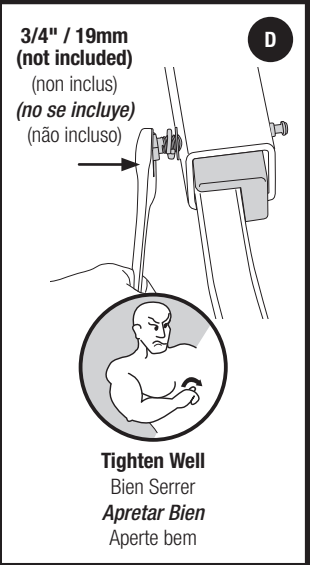
INSTALAÇÃO DO PÉ PARA ENGATES DE 5,1 CM



Receiver Installation
Installation du Porte-Attelage
Instalación de los Enganches
Instalação dos engates

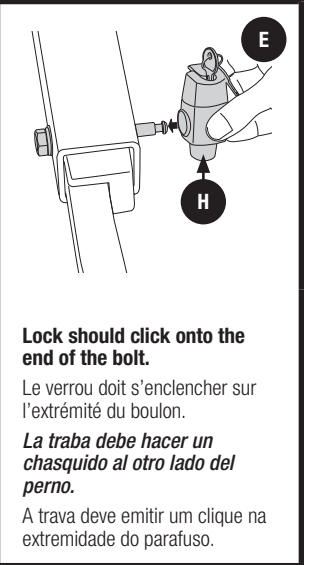



Tighten Well
Bien Serrer
Apretar Bien
Aperte bem



3/4" / 19mm (not included)
(non inclus)
(no se incluye)
(não incluso)

Tighten Well
Bien Serrer
Apretar Bien
Aperte bem



Lock should click onto the end of the bolt.
Le verrou doit s'enclencher sur l'extrémité du boulon.
La traba debe hacer un chasquido al otro lado del perno.
A trava deve emitir um clique na extremidade do parafuso.

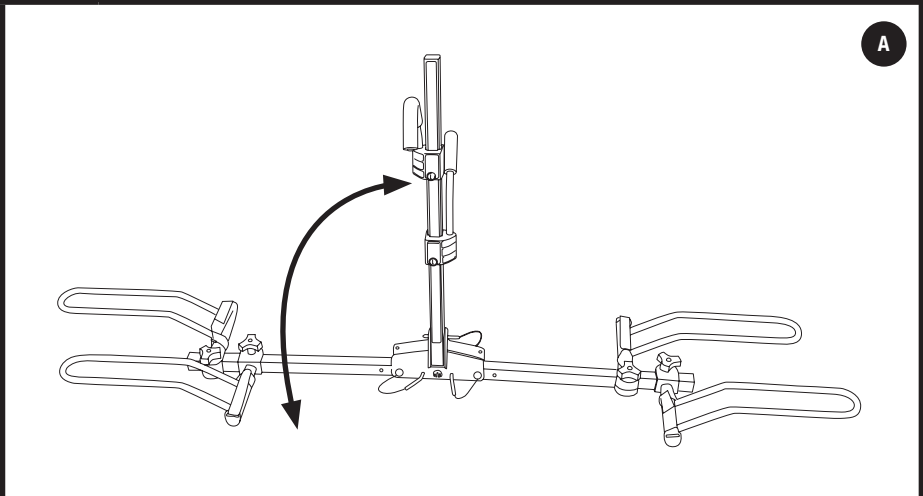
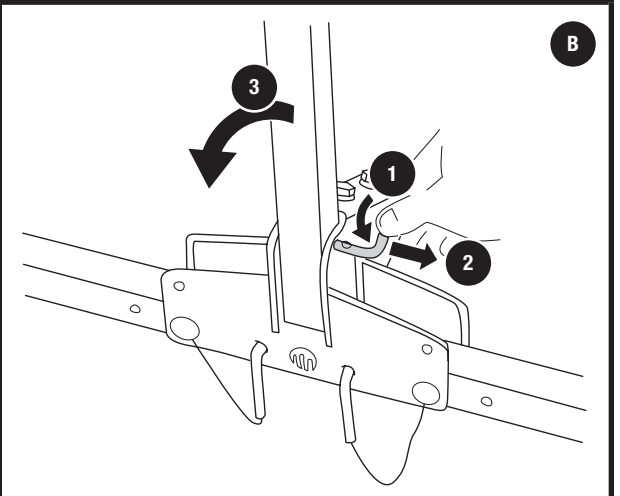
11

THE RACK IS NOW READY TO LOAD BIKES.

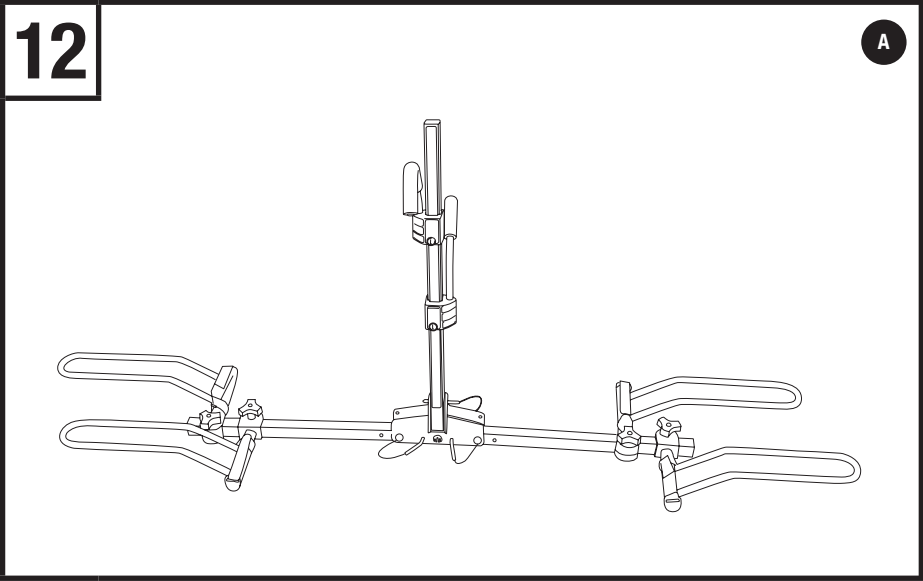
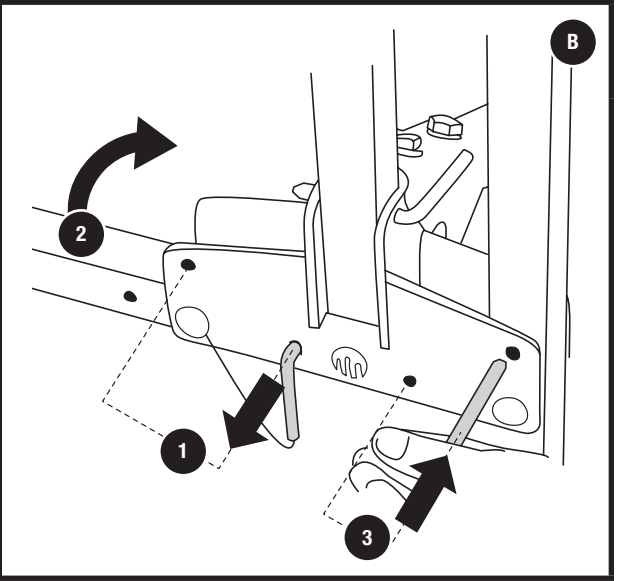
DES VÉLOS PEUVENT MAINTENANT ÊTRE CHARGÉS SUR LE PORTE-VÉLOS.

EL PORTAEQUIPAJES ESTARÁ AHORA LISTO PARA TRANSPORTAR BICICLETAS.

O SUPORTE AGORA ESTÁ PRONTO PARA CARREGAR AS BICICLETAS.

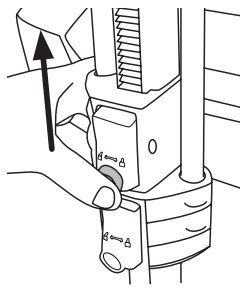
12

13



Bicycle Installation
 Installation de Vélo
 Instalación de Bicicletas
 Instalação das bicicletas



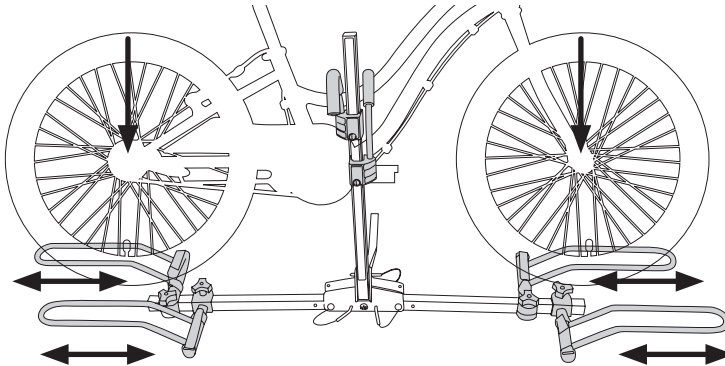
Raise the hooks by depressing the grey buttons and sliding the hooks upward on the mast.

Soulevez les crochets en appuyant sur les boutons gris et en faisant glisser les crochets vers le haut sur le mât.

Levante los ganchos oprimiendo los botones grises y haciendo girar los ganchos hacia arriba en el mástil.

Erga os ganchos abaixando os botões cinza e deslizando os ganhos para cima no mastro.

14



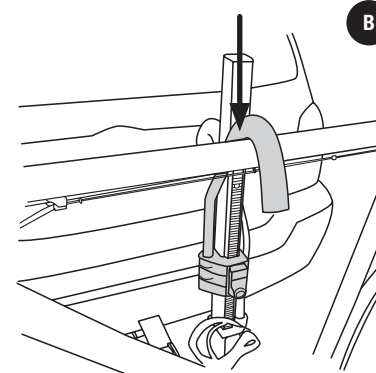
Place the bike on the bike tray with the wheels in the wheel trays and push down hook firmly until top tube fits snug against top bend of hook underside. If loading two bikes, load the first bike (heaviest bike) onto the tray closest to the vehicle.

Placez le vélo sur le plateau de vélo de manière à ce que les roues reposent dans les plateaux à roues et appuyez fermement sur le crochet vers le bas jusqu'à ce que le tube du haut soit bien en contact avec l'arc du haut de l'intérieur du crochet. Lors de chargement de deux vélos, chargez le premier vélo (le plus lourd) sur le plateau le plus près du véhicule.

Coloque la bicicleta en la bandeja para bicicletas con las ruedas en las bandejas para ruedas y presione el gancho firmemente hacia abajo hasta que el tubo superior se encaje perfectamente contra la curva superior del lado inferior del gancho. Al cargar dos bicicletas, cargue la primera (la más pesada) sobre la bandeja ubicada más cerca del vehículo.

Posicione a bicicleta na bandeja para bicicletas, com as rodas nas bandejas de roda, e empurre o gancho firmemente para baixo, até o tubo superior se encaixar na curvatura superior da parte inferior do gancho. Se estiver carregando duas bicicletas, coloque a primeira bicicleta (a mais pesada) na bandeja mais próxima ao veículo.

A



B

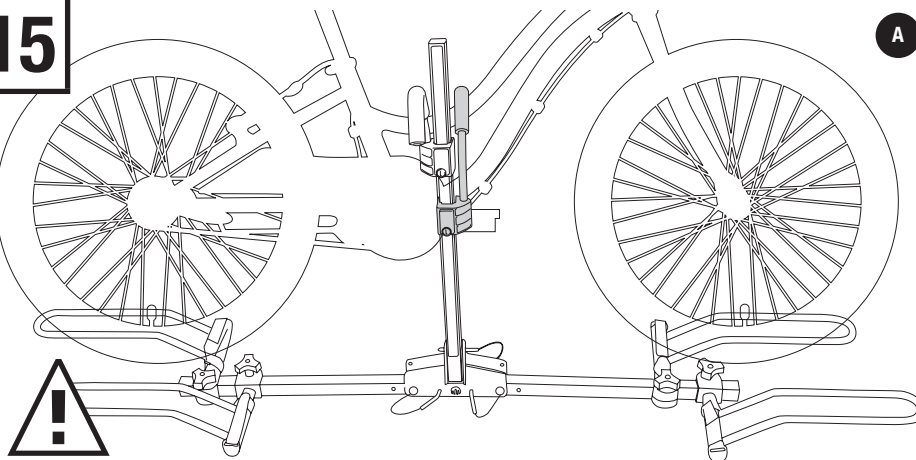
Push down hook firmly

Appuyez fermement sur le crochet

Presione el gancho firmemente

Empurre o gancho firmemente para baixo

15



A

B

ALWAYS POSITION SMALLER BICYCLE BETWEEN THE BICYCLE SUPPORT AND THE CAR BUMPER. THE BUYER SHOULD BE AWARE THAT THE COMBINED WEIGHT OF THE BICYCLE CARRIER (30 lbs/13.6 kg) AND BICYCLES COULD EXCEED THE MAXIMUM WEIGHT ALLOWED FOR A TRAILER OR A FIFTH-WHEEL. NOT RESPECTING THE PERMISSIBLE MAXIMUM LOAD AUTOMATICALLY VOIDS WARRANTY.

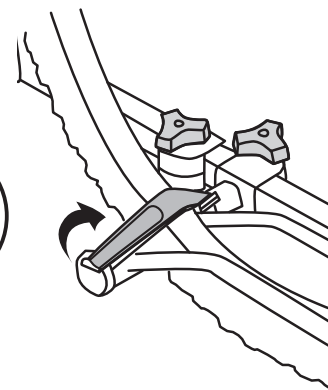
TOUJOURS POSITIONNER LE PLUS PETIT VÉLO ENTRE LE SUPPORT À VÉLO ET LE PARE-CHOC DE LA VOITURE. L'ACHETEUR DOIT SAVOIR QUE LA CHARGE CRÉÉE PAR LE PORTE-BICYCLETTE (13.6 kg/30 lb) ET LES VÉLOS POURRAIENT DÉPASSER LA CHARGE MAXIMALE PERMISE POUR UNE REMORQUE OU UNE CINQUIÈME ROUE. LE NON RESPECT DE LA CHARGE MAXIMALE ANNULE LA GARANTIE.

COLOCAR SIEMPRE LA BICICLETA MÁS PEQUEÑA ENTRE EL PORTABICICLETAS Y EL PARACHOQUES DEL VEHÍCULO. EL COMPRADOR DEBE SABER QUE EL PESO COMBINADO DEL PORTABICICLETAS (13.6 kg/30 lbs) Y LAS BICICLETAS PODRÍA SUPERAR LA CARGA MÁXIMA PERMITIDA PARA UN REMOLQUE O PARA UNA QUINTA RUEDA. EL INCUMPLIMIENTO DE LAS DISPOSICIONES RELATIVAS A LA CARGA MÁXIMA ANULA LA GARANTÍA.

SEMPRE POSICIONE A BICICLETA MENOR ENTRE O SUPORTE DE BICICLETA E O PARA-CHOQUE DO CARRO. O COMPRADOR DEVE SABER QUE O PESO COMBINADO DO SUPORTE DE BICICLETA (13.6 kg/30 lb) E AS BICICLETAS NÃO DEVE EXCEDER O PESO MÁXIMO PERMITIDO PARA UM TRAILER OU QUINTA RODA. NÃO RESPEITAR A CARGA MÁXIMA PERMITIDA ANULA AUTOMATICAMENTE A GARANTIA.



Tighten Well
 Bien Serrer
 Apretar Bien
 Aperte bem



Attach wheel straps to front and rear wheels as shown. Check security of bike. Tighten down hook or wheel straps if needed.

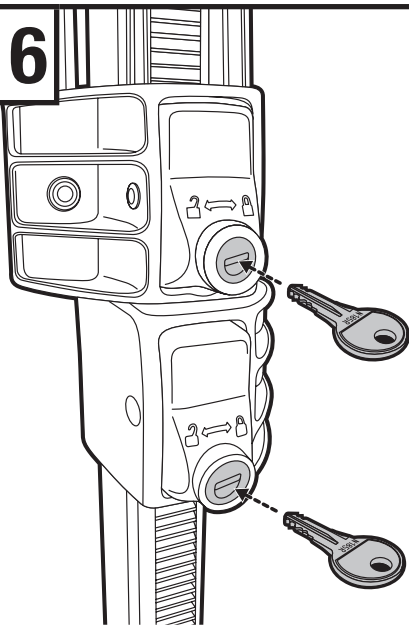
Fixez les sangles de roue sur les roues avant et arrière comme illustré. Vérifier la solidité du vélo. Serrez le crochet ou les sangles au besoin.

Coloque las correas para ruedas en las ruedas delantera y trasera, tal como se muestra. Controle que la bicicleta haya quedado firme. Ajuste el gancho o las correas para ruedas lo que sea necesario.

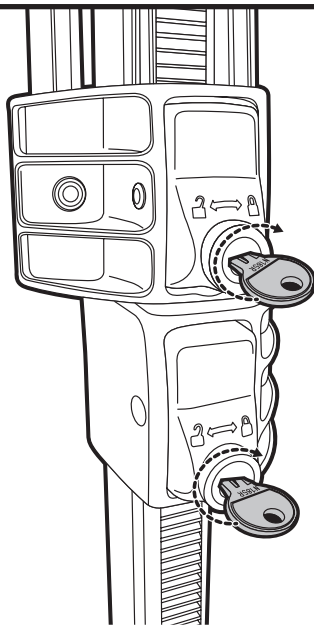
Fixe as correias para rodas nas rodas dianteiras e traseiras, conforme a imagem. Verifique se a bicicleta está segura. Aperte mais o gancho ou as correias para rodas, se necessário.

16

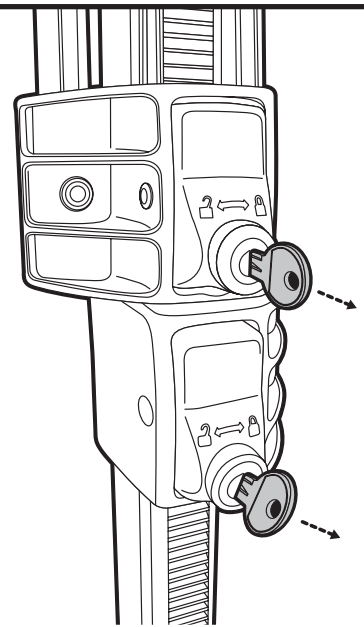
A



B



C



To lock the bikes to the carrier.

Pour verrouiller les vélos au porte-vélos.

Para fijar las bicicletas al soporte.

Para fixar as bicicletas no suporte.

SPORTRACK GUIDELINES

When using SportRack Load carriers and accessories, the user must understand the precautions. The points listed below will assist you in using the rack system and will encourage safety.

- For quality fits and safety, use only the recommended rack or accessory as stated in SportRack's current Fit Guide. Do not assume a rack will fit, always check the current Fit Guide when obtaining a new vehicle.
- Unless stated otherwise in these instructions, do not carry more than 59 kg (130 lbs.) on SportRack load carriers. SportRack load carriers do not increase gutter or roof strength. SportRack can not warranty loads that exceed this limit. Total load = cargo weight plus weight of accessories used to carry cargo.
- Always make sure all doors are open when mounting a roof rack system. Make sure all knobs, bolts, screws, straps, and locks are firmly attached, tightened and locked before every trip. Knobs, bolts, screws, straps and locks must be periodically inspected for signs of wear, corrosion, and fatigue. Check your load at stops during the trip to ensure continued fastening security.
- Check local and state laws governing projection of objects beyond the perimeter of a vehicle. Be aware of the width and height of your cargo since low clearance branches, bridges, and parking garages can affect the load. All cargo will affect the vehicle's driving behavior. Never drive with any lock, knob or rack in an open or unlocked position. All long loads such as, but not limited to, sailboards, surfboards, kayaks, canoes, and lumber must be tied down front and rear to the bumpers or tow hooks of the vehicle.
- Remove your SportRack rack and accessories when they are not in use and before entering automatic car washes.
- All locks must be turned and moved periodically to ensure smooth operation. Use graphite or dry lubricant to help this. SportRack locks are designed to deter vandalism and theft but should not be considered theft proof. Remove valuable gear if your vehicle is unattended for an extended period. Place at least one key in the glove compartment.
- For safety to your vehicle and rack system, obey all posted speed limits and traffic cautions. Adapt your speed to the conditions of the road and the load being carried.
- Do not use SportRack load carriers and accessories for purposes other than those for which they were designed. Do not exceed their carrying capacity. Failure to follow these guidelines or the product's instructions will void the warranty.
- All loads must be secured using the provided straps.
- Consult with your SportRack dealer if you have any questions regarding the operations and limits of SportRack products. Review all instructions and warranty information carefully.
- Not for use on trailers or towed vehicles.
- Not for offroad use.
- Keep bicycle tires away from hot exhaust.

DIRECTIVES SPORTRACK

Lorsque vous utilisez les supports et accessoires SportRack pour voiture, vous devez observer les précautions suivantes. Les conseils ci-dessous visent à faciliter l'emploi de votre galerie et à l'utiliser en toute sécurité.

- Pour respecter les règles de sécurité et obtenir un ajustement de qualité, utilisez uniquement le produit ou l'accessoire SportRack recommandé dans le guide actuel de correspondance de SportRack. Ne présumez pas qu'un produit sera adapté; consultez toujours ce guide de correspondance lorsque vous achetez un nouveau véhicule.
- Sauf indication contraire, ne dépassez pas la capacité maximale de 59 kg (130 lb) permise pour les porte charges de SportRack. Ne transportez pas plus de 59 kg (130 lb) sur les galeries SportRack. Ces dernières ne renforcent pas votre toit ni les points de fixation. Les charges dépassant cette limite ne peuvent pas être garanties. Charge totale = poids du chargement + poids des accessoires utilisés pour le transporter.
- Assurez-vous toujours que les portes de la voiture sont ouvertes lors de l'installation d'une galerie. Avant de prendre la route, assurez-vous que les molettes, les boulons et les vis sont bien serrés, les sangles bien attachées et les dispositifs de verrouillage fermés à clés. Examinez régulièrement ces éléments afin de déceler tout signe d'usure, de corrosion ou de fatigue. Vérifiez votre chargement à tous les arrêts pendant votre voyage pour vous assurer qu'il est bien attaché.
- Vérifiez les lois locales ou provinciales sur le dépassement d'objets sur les côtés d'un véhicule. Soyez conscient de la largeur et de la hauteur de votre chargement pour passer sous les branches basses, les ponts et les plafonds de stationnement couverts. Tout chargement modifie la tenue de route du véhicule. Ne conduisez jamais avec une serrure, une barre ou un écrou ouverts ou non bloqués. Tous les chargements longs, de type surfs, planches à voile, kayaks, canoës, bois, etc. doivent être attachés à l'avant et à l'arrière aux pare-chocs ou aux crochets de remorquage du véhicule.
- Retirez votre galerie et vos accessoires SportRack lorsque vous ne les utilisez pas et avant de passer au lave-auto.
- Faites fonctionner régulièrement toutes les serrures afin qu'elles ne se grippent pas. Employez du graphite ou un lubrifiant sec pour conserver leur souplesse. Les serrures SportRack sont conçus pour dissuader les voleurs et éviter les actes de vandalisme. Retirez tout matériel de valeur de votre véhicule s'il doit rester sans surveillance pendant une période prolongée. Gardez au moins une clé dans la boîte à gants.
- Pour protéger votre véhicule et votre galerie, respectez les vitesses limites et le code de la route. Adaptez votre vitesse aux conditions de la route et à la charge transportée.
- N'utilisez pas de galerie et d'accessoires SportRack à d'autres fins que celles pour lesquelles ils ont été conçus. Ne dépassez pas leur capacité de charge maximale. Le non respect de ces consignes et des instructions spécifiques au produit annulera la garantie.
- Tout chargement doit être attaché en utilisant les sangles fournis.
- Consultez votre revendeur pour toute question sur le fonctionnement et les limites des produits SportRack. Lisez attentivement toutes les instructions et les informations de la garantie.
- Ne pas utiliser sur une remorque ou un véhicule remorqué.
- Ne pas utiliser pour la conduite hors route.
- Garder les pneus de vélo éloignés du tuyau d'échappement chaud.



USA • 42 Silvermine Road • Seymour, CT 06483

Canada • 710 Bernard • Granby QC J2J 0H6

North American Consumer Service: Toll Free 800-238-2388 / Fax 450-777-3615 • www.sportrack.com

DIRECTIVAS SPORTRACK

Cuando use portacargas y accesorios SportRack, debe asegurarse de entender todas las precauciones. Los puntos indicados a continuación le ayudarán a usar el sistema de bastidor y fomentarán su seguridad.

- Por seguridad y para obtener un ajuste correcto, use solamente el bastidor o accesorio SportRack recomendado según en la Guía de ajuste SportRack más actual. No suponga el ajuste del bastidor, siempre verifique la Guía de ajuste más actual cuando compre un nuevo vehículo.
- Salvo instrucción contrario, no se debe superar la capacidad máxima de 59 kg (130 lb) designada para los portacargas de SportRack. No transporte más de 59 kg (130 lb.) en los portacargas SportRack. Los portacargas SportRack no incrementan la resistencia de las canaletas ni del techo. SportRack no garantiza cargas que excedan este límite. Carga total = el peso de la carga + el peso de los accesorios usados para el transporte.
- Siempre asegúrese que las puertas del automóvil estén abiertas cuando monte un sistema de bastidor para techo. Cerciórese de que las perillas, los pernos, los tornillos, las correas y las cerraduras estén firmemente sujetos, apretados y asegurados con llave antes de cada viaje. Debe revisar periódicamente que las perillas, los pernos, los tornillos, las correas y los seguros no tengan señales de desgaste, corrosión o fatiga. Revise su carga en las paradas durante su viaje para garantizar la seguridad continua de la sujeción.
- Verifique las leyes estatales y locales que rigen la proyección de objetos más allá del ancho del vehículo. Esté al tanto de la anchura y altura de su carga, ya que las ramas, los puentes, los estacionamientos de baja altura pueden dañar su carga. Toda carga afectará el comportamiento de manejo del vehículo. Nunca conduzca con alguno de los seguros, las perillas o los bastidores abiertos o sin seguro. Todas las cargas largas, como tablas a vela, tablas de surf, kayacs, canoas y madera, deban atarse al frente y atrás los parachoques o ganchos de remolque del vehículo.
- Quite su bastidor y accesorios SportRack cuando no se usen y antes de entrar a establecimientos para lavado automático de vehículos.
- Todas los seguros deben girarse y moverse periódicamente para garantizar que no se atasquen. Use grafito u otro lubricante en seco similar para este fin. Los seguros SportRack están diseñados para disuadir el vandalismo y los robos. Saque todo equipo valioso si su vehículo no tendrá vigilancia por largo tiempo. Ponga por lo menos una llave en la guantera.
- Como seguridad para su vehículo y sistema de bastidor, obedezca todos los límites de velocidad y avisos de tráfico. Adapte su velocidad a las condiciones del camino y de la carga transportada.
- No use portacargas y accesorios SportRack con otra función para la que fue destinada. No exceda su capacidad de carga. Se anulará la garantía si no sigue estos lineamientos o las instrucciones del producto.
- Todas las cargas deben atarse con la correas incluidas.
- Consulte a su distribuidor SportRack si tiene alguna pregunta sobre el funcionamiento y los límites de los productos SportRack. Repase cuidadosamente todas las instrucciones y la de garantía.
- No use en tráilers o vehículos de remolque.
- No conduzca fuera del camino.
- Mantenga las ruedas de las bicicletas lejos del tubo de escape caliente.

DIRETRIZES DO SPORTRACK

Ao utilizar os suportes de carga e acessórios SportRack, o usuário deve compreender todas as precauções. Os pontos indicados em seguida ajudarão a usar o sistema de rack e incentivar a segurança.

- Para encaixes de qualidade e melhor segurança, use somente o rack recomendado ou o acessório indicado no Guia de Aplicação atualizado do SportRack; Não suponha que um rack encaixará, e sempre consulte o Guia de Aplicação atual quando adquirir um novo veículo.
- A menos que indique o contrário nestas instruções, não carregue mais do que 59 kg (130 libras) em suportes de carga SportRack. Os suportes de carga SportRack não aumentam a resistência das canaletas laterais, nem do teto do veículo; A SportRack não dá garantia por cargas que excedam este limite. Carga total = peso da carga + peso dos acessórios usados para o transporte.
- Sempre se certifique de que todas as portas do veículo estejam abertas ao montar um sistema de rack de teto. Verifique se todos os botões de rosca, parafusos, amarras e travas estejam bem fixados, apertados e travados antes de cada viagem. Botões de rosca, parafusos, amarras e travas devem ser inspecionados periodicamente por sinais de desgaste, corrosão e fadiga. Confira a sua carga nas paradas durante a viagem para garantir a segurança contínua da fixação.
- Consulte as leis estaduais e municipais que regem a projeção de objetos fora do veículo. Tenha em mente a largura e altura da sua carga, já que locais de estacionamento, pontes e galhos baixos podem danificar a carga. Qualquer carga afeta a condução do veículo. Nunca dirija com qualquer trava, botão de rosca ou rack em posição aberta ou destravada. Todas as cargas longas, -porém sem limitação -, como pranchas de windsurfe, de surfe, caiaques, canoas e troncos devem ser amarrados nos para-choques dianteiros e traseiros ou aos ganchos de reboque do veículo.
- Remova o seu rack SportRack e acessórios quando não estiverem em uso e antes de entrar em lava-rápidos.
- Todas as travas devem ser viradas e movidas periodicamente para garantir uma operação suave. O uso de grafito ou lubrificantes secos ajudam a manter essa operação. As travas SportRack são projetadas para desencorajar o vandalismo e furto, mas não devem ser consideradas à prova de furtos. Remova o equipamento de valor se o seu veículo ficar fora da sua supervisão por um período extenso. Coloque, pelo menos, uma das chaves no porta-luvas.
- Para a segurança do seu veículo e do sistema de rack, obedezca a todos os limites de velocidade e sinais de trânsito. Adapte a sua velocidade às condições da estrada e da carga transportada.
- Não use suportes e acessórios SportRack para outra função à qual não foi destinada. Não exceda a capacidade de carga dos mesmos. A garantia será anulada se não seguir estas diretrizes ou as instruções do produto.
- Todas as cargas devem ser afixadas com as amarras fornecidas.
- Consulte o seu distribuidor SportRack se tiver qualquer dúvida sobre a operação ou limites dos produtos SportRack. Releia atentamente todas as instruções e informações de garantia.
- Não use em trailers ou veículos de reboque.
- Não use em situações fora da estrada (off-road).
- Mantenha os pneus de bicicleta longe do escapamento quente.



USA • 42 Silvermine Road • Seymour, CT 06483

Canada • 710 Bernard • Granby QC J2J 0H6

North American Consumer Service: Toll Free 800-238-2388 / Fax 450-777-3615 • www.sportrack.com

SPORTRACK LIMITED LIFETIME WARRANTY [EFFECTIVE JANUARY 1, 2013]

GARANTIE LIMITÉE À VIE DE SPORTRACK (EN VIGUEUR LE 1ER JANVIER 2013)

SportRack will warranty all SportRack brand car rack systems and its accessories manufactured by SportRack during the time that an original retail purchaser owns the product. This warranty terminates if a purchaser transfers the product to any other person.

Subject to the limitations and exclusions described in this warranty, SportRack will remedy defects in materials or workmanship by repairing or replacing, at its option, a defective product without charge for parts or labor. In addition, SportRack may elect, at its option, not to repair or replace a defective product but rather issue to a purchaser a refund equal to the purchase price paid for the product or a credit to be used toward the purchase of a new SportRack load carrier system.

No warranty is given for defects caused by normal wear and tear, cosmetic rust, scratches, accidents, unlawful vehicle operation, or modification of, or any types of repair of, a load carrier system other than those authorized by SportRack.

No warranty is given for defects resulting from conditions beyond SportRack's control including, but not limited to, misuse, overloading, or failure to assemble, mount or use the product in accordance with SportRack's written instructions or guidelines included with the product or made available to the purchaser.

No warranty is given for SportRack products purchased outside of the United States, Canada and Mexico.

In the event that a product is defective, the purchaser should contact the SportRack dealer from whom the product was purchased or an Authorized SportRack Service Center. If the dealer or Authorized SportRack Service Center is not able to correct the defect, the purchaser should contact SportRack in writing or by phone using the contact information listed at the bottom of this page.

In the event that a product needs to be returned to SportRack, a SportRack technician at the address or telephone number listed below will provide the purchaser with the appropriate mailing address and any additional instructions. Please note that the purchaser will be responsible for the cost of mailing the product to SportRack and that proof of purchase in the form of an original purchase invoice or receipt and a detailed description of the defect must be included in the mailing.

DISCLAIMER OF LIABILITY

REPAIR OR REPLACEMENT OF A DEFECTIVE PRODUCT OR THE ISSUANCE OF A REFUND OR CREDIT (AS DETERMINED BY SPORTRACK) IS A PURCHASER'S EXCLUSIVE REMEDY UNDER THIS WARRANTY. DAMAGE TO A PURCHASER'S VEHICLE, CARGO AND/OR TO ANY OTHER PERSON OR PROPERTY IS EXCLUDED.

THIS WARRANTY IS EXPRESSLY MADE IN LIEU OF ANY AND ALL OTHER WARRANTIES, EXPRESS OR IMPLIED, INCLUDING THE WARRANTIES OF MERCHANTABILITY AND FITNESS FOR A PARTICULAR PURPOSE.

SPORTRACK'S SOLE LIABILITY TO ANY PURCHASER IS LIMITED TO THE REMEDY SET FORTH ABOVE. IN NO EVENT WILL SPORTRACK BE LIABLE FOR ANY LOST PROFITS, LOST SALES, OR FOR ANY CONSEQUENTIAL, DIRECT, INDIRECT, INCIDENTAL, SPECIAL, EXEMPLARY, OR PUNITIVE DAMAGES OR FOR ANY OTHER DAMAGES OF ANY KIND OR NATURE.

SOME STATES DO NOT ALLOW THE EXCLUSION OR LIMITATION OF INCIDENTAL OR CONSEQUENTIAL DAMAGES, SO THE ABOVE LIMITATIONS MAY NOT BE APPLICABLE.

THIS WARRANTY GIVES YOU SPECIFIC LEGAL RIGHTS, AND YOU MAY ALSO HAVE OTHER RIGHTS WHICH VARY FROM STATE TO STATE.

SportRack garantit tous les systèmes de support de la marque SportRack pour voitures et ses accessoires fabriqués par SportRack tant que le premier acheteur au détail détient le produit. Cette garantie prend fin si un acheteur transfère le produit à une personne.

Selon les limites et les exclusions décrites dans cette garantie, SportRack remédiera aux défauts de matériaux ou de main d'oeuvre en réparant ou en remplaçant, à sa discrétion, un produit défectueux sans frais de pièces ou de main d'oeuvre. De plus, SportRack peut décider, à sa discrétion, de ne pas réparer ou remplacer un produit défectueux mais d'émettre un remboursement de l'acheteur égal au prix payé pour le produit, ou un crédit à utiliser pour l'achat d'un système de support de charge SportRack neuf.

Aucune garantie n'est émise pour les défauts causés par une usure normale, pour la rouille esthétique, pour les rayures, pour l'utilisation inégale du véhicule, pour toute modification de celui-ci, pour tout type de réparation, pour un système de support de charge autre que ceux autorisés par SportRack.

Aucune garantie n'est émise pour les défauts résultant de conditions hors du contrôle de SportRack, notamment une mauvaise utilisation, une surcharge ou un assemblage ou montage non conformes aux instructions écrites ou directives de SportRack incluses avec le produit ou mises à disposition de l'acheteur.

Aucune garantie n'est émise pour les produits SportRack achetés hors des États-Unis, du Canada ou du Mexique.

Dans le cas où un produit serait défectueux, l'acheteur doit contacter soit le revendeur SportRack chez lequel le produit a été acheté, soit le centre de service après-vente SportRack. Si le revendeur ou le centre de service après-vente SportRack n'est pas en mesure de corriger le défaut, l'acheteur doit contacter SportRack par écrit ou par téléphone (voir les coordonnées en bas de cette page).

Dans l'éventualité où un produit doit être renvoyé à SportRack, un technicien SportRack à l'adresse ou au numéro de téléphone indiqué ci-dessous fournira à l'acheteur l'adresse d'envoi appropriée et des instructions supplémentaires. Veuillez noter que l'acheteur sera responsable des frais d'envoi du produit à SportRack et qu'une preuve d'achat sous la forme de l'original d'une facture ou d'un reçu d'achat et une description détaillée du défaut doivent être inclus dans l'envoi.

DÉNI DE RESPONSABILITÉ

LA RÉPARATION OU LE REMPLACEMENT D'UN PRODUIT DÉFECTUEUX OU L'ÉMISSION D'UN REMBOURSEMENT OU D'UN CREDIT (SELON LE CHOIX DE SPORTRACK) CONSTITUE LE RECOURS EXCLUSIF DE L'ACHETEUR SOUS CETTE GARANTIE. LES DÉGÂTS AU VÉHICULE DE L'ACHETEUR, AU CHARGEMENT OU/ET À TOUTE AUTRE PERSONNE OU BIEN SONT EXCLUS.

CETTE GARANTIE REMPLACE EXPRESSÉMENT TOUTES LES AUTRES GARANTIES EXPRESSES OU IMPLICITES Y COMPRIS TOUTE GARANTIE DE QUALITÉ MARCHANDE ET DE CONFORMITÉ À UN USAGE PARTICULIER.

LA SEULE RESPONSABILITÉ DE SPORTRACK ENVERS TOUT ACHETEUR EST LIMITÉE AU RECOURS DÉFINI CI-DESSUS. EN AUCUN CAS SPORTRACK NE PEUT ÊTRE TENU RESPONSABLE DES PERTES DE REVENUS, DE PERTES DE VENTES, DES DOMMAGES DIRECTS OU INDIRECTS, ACCESSOIRES, PARTICULIERS, SPÉCIAUX, INTÉRÊTS MAJORÉS OU PUNITIFS OU DE TOUT AUTRE DOMMAGE DE TOUT TYPE OU NATURE.

CERTAINS ÉTATS OU PROVINCES N'AUTORISENT PAS L'EXCLUSION OU LA LIMITATION DES DOMMAGES ACCESSOIRES OU INDIRECTS, LES LIMITATIONS DÉCRITES CI-DESSUS PEUVENT DONC NE PAS ÊTRE APPLICABLES.

CETTE GARANTIE VOUS DONNE DES DROITS SPÉCIFIQUES QUI PEUVENT VARIER D'UN ÉTAT OU PROVINCE À L'AUTRE.



USA • 42 Silvermine Road • Seymour, CT 06483

Canada • 710 Bernard • Granby QC J2J 0H6

North American Consumer Service: Toll Free 800-238-2388 / Fax 450-777-3615 • www.sportrack.com

GARANTÍA DE POR VIDA LIMITADA DE SPORTRACK [VÁLIDA A PARTIR DEL 1.º DE ENERO DE 2013]

SportRack garantizará todos los sistemas portacargas de la marca SportRack y sus accesorios fabricados por SportRack mientras el comprador original esté en posesión del producto. Esta garantía finaliza si un comprador transfiere el producto a cualquier otra persona.

Según las limitaciones y exclusiones que se describen en esta garantía, SportRack remediará cualquier defecto en los materiales o la mano de obra reparando o reemplazando, a discreción propia, cualquier producto defectuoso sin cobrarle al propietario por las piezas o la mano de obra. Además, SportRack puede optar, a discreción propia, a no reparar o reemplazar un producto defectuoso y en su lugar devolver al comprador el dinero del precio que pagó por el producto o dotarle un crédito que puede usarse para comprar un nuevo sistema portacargas SportRack.

No se otorga garantía alguna por los defectos causados por el uso y desgaste normales, la corrosión cosmética, las ralladuras, los accidentes o la conducción ilegal del vehículo, o cualquier modificación o reparación del sistema portacargas sin incluir aquellas modificaciones o reparaciones autorizadas por SportRack.

No se otorga garantía alguna por los defectos que resulten de condiciones más allá del control de SportRack que incluyen, pero no se limitan a, el uso indebido, la sobrecarga, la instalación, montaje o usos incorrectos del producto según las instrucciones o las directrices escritas de SportRack adjuntas con el producto o que estén a disposición del comprador.

No se otorga garantía alguna por los productos SportRack que se compren fuera de los Estados Unidos, Canadá o México.

En caso que el producto presente defectos, el comprador deberá comunicarse con el vendedor SportRack que se lo vendió, o con un Centro Autorizado de Servicio SportRack. En caso que el vendedor o Centro Autorizado de Servicio SportRack no puedan solucionar el defecto, el comprador deberá comunicarse por correo o teléfono con el servicio de información de SportRack cuyos datos aparecen a pie de página.

En el caso de que el producto deba devolverse a SportRack, un técnico de SportRack en la dirección o número de teléfono indicados abajo le proporcionará una dirección postal donde enviarlo así como instrucciones adicionales. Por favor observe que el comprador será responsable de abonar el costo de enviar el producto SportRack y que debe adjuntar una prueba de compra como una factura o un recibo original así como una descripción detallada del defecto.

DESCARGO DE RESPONSABILIDAD
BAJO ESTA GARANTÍA, LA ÚNICA SOLUCIÓN PARA EL COMPRADOR ES EL REEMPLAZO DEL PRODUCTO DEFECTUOSO, LA DEVOLUCIÓN DEL DINERO O DOTACIÓN DE CRÉDITO (SEGÚN LO DETERMINE SPORTRACK). SE EXCLUYEN LOS DAÑOS AL VEHÍCULO DEL COMPRADOR, A LA CARGA O A CUALQUIER OTRA PERSONA O PROPIEDAD.

ESTA GARANTÍA SE HACE DE FORMA EXPRESA EN VEZ DE CUALQUIER OTRA GARANTÍA, IMPLÍCITA O EXPLÍCITA, INCLUSO LAS GARANTÍAS DE COMERCIALIZACIÓN Y ADECUACIÓN PARA PROPÓSITOS CONCRETOS.

LA ÚNICA RESPONSABILIDAD DE SPORTRACK HACIA EL COMPRADOR SE LIMITA A LA SOLUCIÓN ESTABLECIDA ANTERIORMENTE. EN NINGÚN CASO SERÁ SPORTRACK RESPONSABLE DE NINGÚN BENEFICIO PERDIDO, VENTAS PERDIDAS O DE CUALQUIER DAÑO CONSECUENTE, DIRECTO, INDIRECTO, INCIDENTAL, ESPECIAL, EJEMPLAR O PUNITIVO DE CUALQUIER TIPO O ÍNDOLE.

ALGUNOS ESTADOS NO PERMITEN LA EXCLUSIÓN O LA LIMITACIÓN DE DAÑOS INCIDENTALES O CONSECUENTES, POR CONSIGUIENTE EN ESOS ESTADOS LAS LIMITACIONES ANTERIORES NO SON APLICABLES.

ESTA GARANTÍA LE OTORGA DERECHOS LEGALES ESPECÍFICOS Y USTED TAMBIÉN PUEDE TENER OTROS DERECHOS QUE VARIAN DE UN ESTADO A OTRO.

GARANTIA PERMANENTE LIMITADA SPORTRACK [VIGENTE A PARTIR DE 1º DE JANEIRO, 2013]

A SportRack garantirá todos os sistemas de racks de automóveis da marca SportRack e seus acessórios fabricados por ela, enquanto o comprador original tiver a posse do produto. Esta garantia se encerra se um comprador transferir o produto a qualquer outra pessoa.

Sujeito às limitações e exclusões descritas nesta garantia, a SportRack proverá qualquer defeito nos materiais ou de fabricação com a reparação ou substituição, a seu critério próprio, de um produto defeituoso, sem cobrar do proprietário pelas peças ou mão de obra. Além disso, a SportRack pode optar, por critério próprio, não reparar ou substituir um produto defeituoso e, em vez disso, reembolsar a quantia igual ao preço pago pelo produto ou um crédito a ser usado para a compra de um novo sistema de suporte de carga SportRack.

Não se outorga garantia por defeitos causados pelo uso e desgaste normal, corrosão cosmética, arranhões, acidentes, operação ilegal de veículo ou modificação, ou qualquer tipo de reparo, de um sistema de suporte de carga que não autorizado pela SportRack.

Nenhuma garantia será concedida por defeitos que resultem de condições além do controle da SportRack, incluindo, mas sem limitação, uso indevido, sobrecarga ou erro de instalação, montagem ou uso do produto em desacordo com as diretrizes ou instruções por escrito da SportRack, incluídas com o produto ou disponibilizadas ao comprador.

Não se concede garantia a produtos SportRack adquiridos fora dos Estados Unidos, Canadá ou México.

Caso o produto apresente defeitos, o comprador deve entrar em contato com o distribuidor SportRack onde o produto foi adquirido ou um Centro Autorizado de Serviço SportRack. Se o distribuidor ou Centro Autorizado de Serviço SportRack não for capaz de corrigir o defeito, o comprador deve entrar em contato com a SportRack por escrito ou por telefone, usando as informações de contato indicadas no canto inferior desta página.

Caso um produto precise ser devolvido para a SportRack, um técnico da SportRack, no endereço ou número de telefone indicado abaixo, fornecerá ao comprador o endereço apropriado de retorno e quaisquer instruções adicionais. Observe que o comprador será responsável pelo custo de enviar o produto para a SportRack e que a prova de compra na forma da nota fiscal da compra original e uma descrição detalhada do defeito devem ser incluídas no pacote enviado.

ISENÇÃO DE RESPONSABILIDADE
O REPARO OU SUBSTITUIÇÃO DE UM PRODUTO DEFECTUOSO OU A EMISSÃO DE REEMBOLSO OU CRÉDITO (COMO DETERMINADO PELA SPORTRACK) É O RECURSO EXCLUSIVO DO COMPRADOR SOB ESTA GARANTIA. EXCLUEM-SE DANOS AO VEÍCULO E CARGA DO COMPRADOR E/OU A OUTRA PESSOA OU PROPRIEDADE.

ESTA GARANTIA ESTÁ, EXPRESSAMENTE, NO LUGAR DE QUALQUER OUTRA GARANTIA, EXPRESSA OU IMPLÍCITA, INCLUINDO AS GARANTIAS DE COMERCIALIZAÇÃO E ADEQUAÇÃO PARA PROPÓSITO PARTICULAR.

A ÚNICA RESPONSABILIDADE DA SPORTRACK PARA O COMPRADOR SE LIMITA À SOLUÇÃO ESTABELECID ANTERIORMENTE. SOB NENHUMA HIPÓTESE, A SPORTRACK SERÁ RESPONSÁVEL POR QUALQUER PERDA DE LUCROS OU DE VENDAS, OU POR QUAISQUER DANOS CONSEQUENTES, DIRETOS, INDIRETOS, INCIDENTAIS, ESPECIAIS, EXEMPLARES OU PUNITIVOS OU POR OUTROS DANOS DE QUALQUER ESPÉCIE OU NATUREZA.

ALGUNS ESTADOS NÃO PERMITEM A EXCLUSÃO OU LIMITAÇÃO DE DANOS INCIDENTAIS OU CONSEQUENTES, ENTÃO AS LIMITAÇÕES ACIMA PODEM NÃO SER APLICÁVEIS.

ESTA GARANTIA CONCEDE A VOCÊ DIREITOS LEGAIS ESPECÍFICOS, TAMBÉM PODE HAVER OUTROS DIREITOS QUE VARIAM DE UM ESTADO PARA OUTRO.



USA • 42 Silvermine Road • Seymour, CT 06483
Canada • 710 Bernard • Granby QC J2J 0H6
North American Consumer Service: Toll Free 800-238-2388 / Fax 450-777-3615 • www.sportrack.com